



КАТАЛОГ АВТОАКСЕССУАРОВ
JAGUAR



АЛЮМИНИЕВЫЕ ЗАЩИТЫ



Наличие ребер жесткости
Жесткость до двух раз больше в сравнении с обычной защитой



Вентиляционные отверстия
Сохранение режима работы двигателя



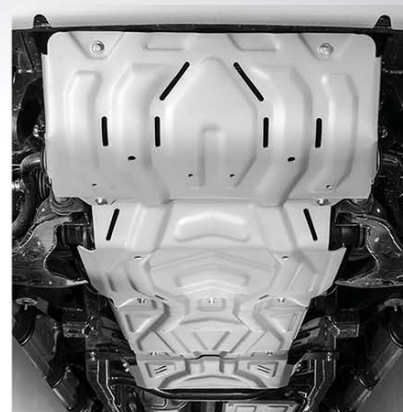
Спроектирована с учетом особенностей днища автомобиля
Сохранение клиренса автомобиля



Устанавливается в штатные места
Без доработки кузова автомобиля



Отверстия для быстрого стекания воды
Предотвращает замерзание воды на защите и появление посторонних шумов

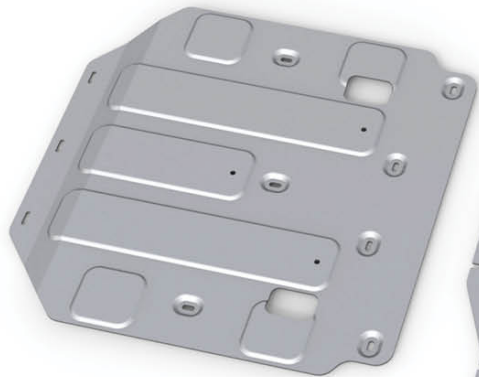


Защиты картера доступны для:

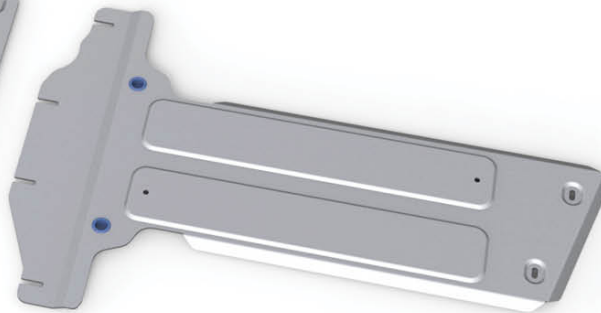
Jaguar F-Pace, E-Pace, XE, XF

АЛЮМИНИЕВЫЕ ЗАЩИТЫ JAGUAR F-PACE (2016-)

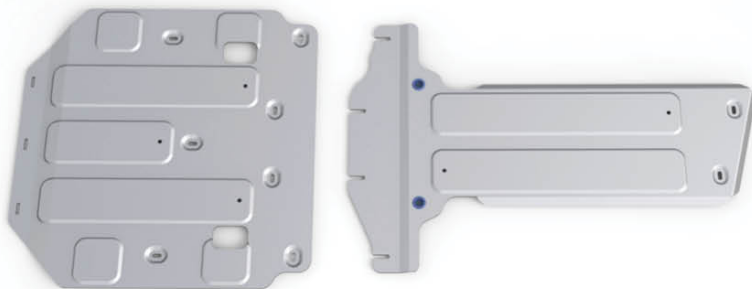
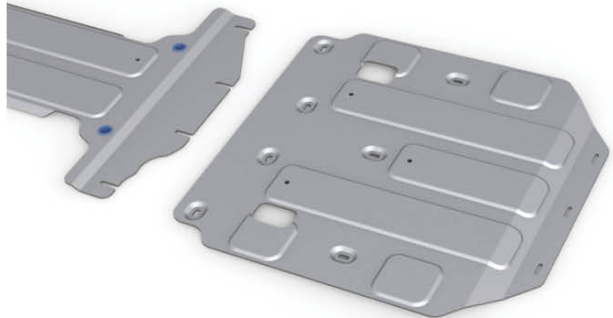
F-Pace, V - 2.0d(180л.с.); 3.0 (340л.с.); 3.0d(300л.с.)



Защита картера
333.2601.1



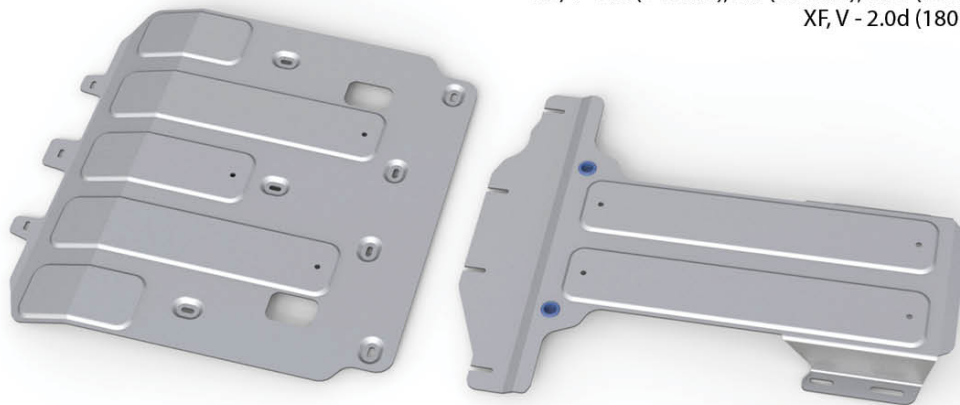
Защита КПП
333.2605.1



АЛЮМИНИЕВЫЕ ЗАЩИТЫ JAGUAR XE, XF (2015-)

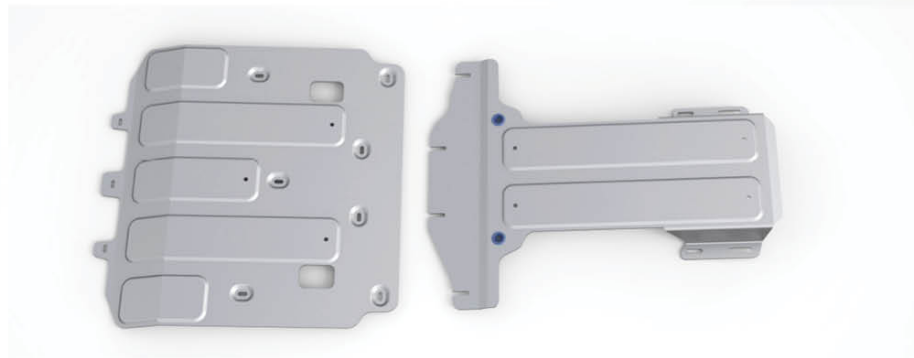
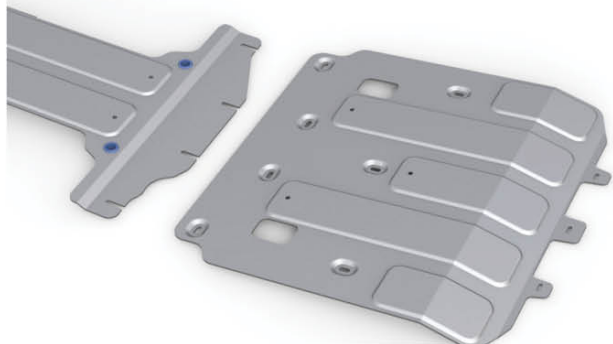
XE, V - 2.0 (240 л.с.); 2.0 (200 л.с.); 2.0d (180 л.с.); задний привод
XF, V - 2.0d (180 л.с.); задний привод

Защита КПП
333.2604.1

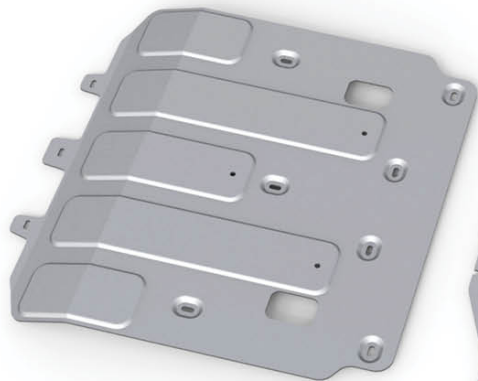


XE, V - 2.0 (240 л.с.); 2.0 (200 л.с.); 2.0d (180 л.с.); Привод - все
XF, V - 2.0d (180 л.с.); Привод - все

Защита картера
333.2603.1

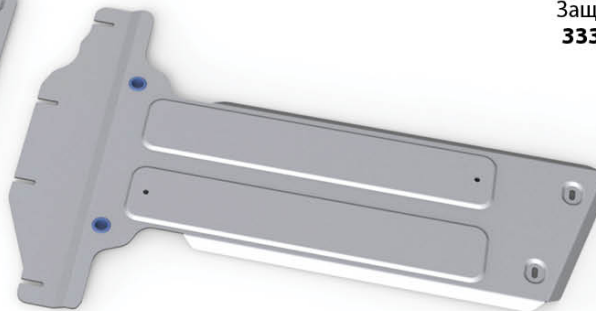


АЛЮМИНИЕВЫЕ ЗАЩИТЫ JAGUAR XE, XF (2015-)



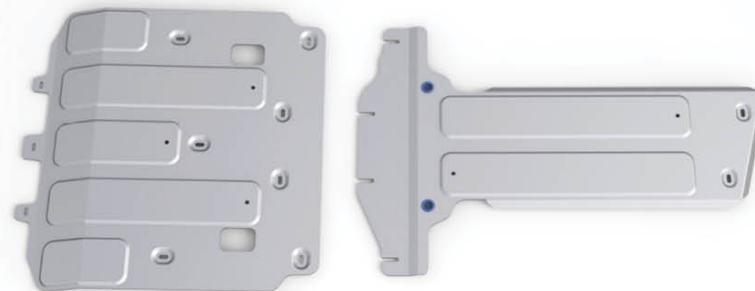
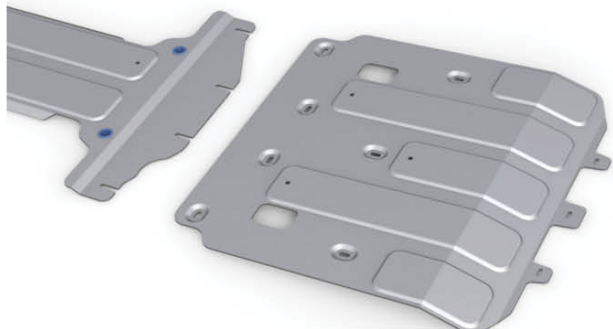
XE, V - 2.0d (180 л.с.); полный привод
XF, V - 2.0d (180 л.с.); полный привод

Защита КПП
333.2605.1



XE, V - 2.0 (240 л.с.); 2.0 (200 л.с.); 2.0d (180 л.с.); Привод - все
XF, V - 2.0d (180 л.с.); Привод - все

Защита картера
333.2603.1



АЛЮМИНИЕВЫЕ ЗАЩИТЫ JAGUAR E-PACE (2017-)



Е-Pace, V - 2.0d(150л.с.); АКПП; полный привод

Защита картера + КПП
333.3103.1



Е-Pace, V - 2.0d(150л.с.); АКПП; полный привод

Защита редуктора
333.3127.1



www.rivalauto.com
8-800-555-60-43
inforival@rivalauto.com